

MEDIVITA^oGmbH
Das GesundheitsNetzwerk

**...und so einfach
stellt sich der
Anschluß Ihrer
Heimquelle dar !**



Sehr geehrter Kunde,

mit dieser Information wollen wir Ihnen in Wort und Bild darstellen, wie einfach die Heimquelle ViTAQUELL an Ihren Wasser- bzw. Abwasseranschluß anzuschließen ist.

Wir wollen Ihnen hierbei drei Anschlußmöglichkeiten für die häufigsten Anschlußweisen vorstellen, damit Sie die Wahl Ihres Anschluß-Sets schnell und einfach treffen können.

Ob in Küche, Abstellraum oder Keller, die Heimquelle ViTAQUELL läßt sich überall ohne großen Aufwand problemlos anschließen.

Damit Sie Ihre Heimquelle überall aufstellen können, sind die Anschluß-Sets Ihren Bedürfnissen entsprechend folgenden Längen ohne Aufpreis lieferbar.

Länge:

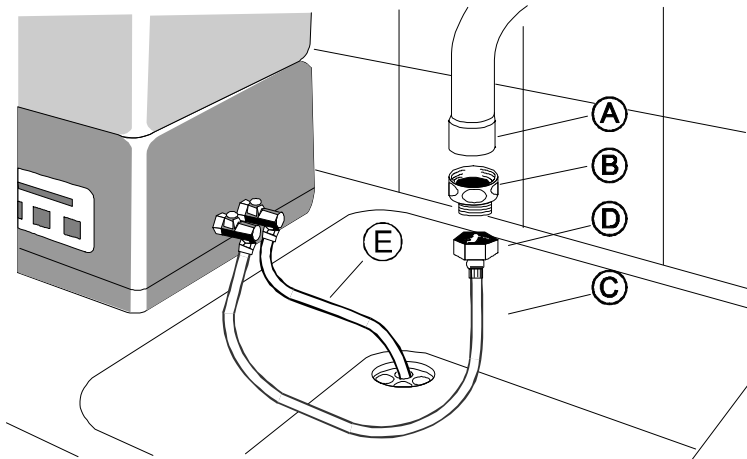
1,50 Meter (serienmäßig) ; 2,50 Meter; 3,50 Meter

Anschlußmöglichkeit / Set I

Die Anschlußmöglichkeit I stellt den Anschluß an einen wenig benutzten Wasserhahn dar. Sie ist einfach und überall durchführbar.

Wählen Sie dazu einen Wasserhahn, der nicht sehr oft benutzt wird. (Ihr Gerät muß immer am Strom u. Wassernetz angeschlossen bleiben – d.h. der Wasserhahn muß stets aufgedreht bleiben! / Garantiebestimmungen).

Nur an KALTWASSER-Anschluß anschließen !



Anschlußmöglichkeit / Set II

Eine sehr beliebte und überwiegend angewandte Anschlußvariante stellt die Anschlußmöglichkeit II, Version A und B dar. Hier wird unter der Spüle/ dem Waschbecken montiert.

Bei der Version A erfolgt der Anschluß der Wasserzufuhr an ein sogenanntes Doppeleckventil wie es für Spül- und Waschmaschinen allgemein üblich ist.

Bei der Version B kann zusätzlich zu Wasch- oder Spülmaschine ein sogenanntes WAS-Ventil direkt auf Ihr bereits vormontiertes Eck- oder Doppeleckventil aufgeschraubt werden. Ein erheblicher Vorteil hierbei besteht darin, daß zur Montage des **WAS-Ventiles** die häusliche Wasserleitung nicht abgesperrt werden muß. Durch einfaches Zudrehen der Wasserzufuhr am Eck- oder Doppeleckventil wird eine einfache und schnell durchführbare Installation des zusätzlichen Absperrventiles für die Heimquelle ViTAQUELL ermöglicht.

Bereits vorhandene Anschlüsse Ihrer Spül- oder Waschmaschine bleiben davon unberührt.

Mit einem **2-fach Abzweiganschluß** (Seite -8-) ist auch Ihr Abwasseranschluß kein Problem und läßt sich ebenso leicht montieren. Abwasseranschlüsse von Spül- und Waschmaschinen zusammen mit der Heimquelle ViTAQUELL sind auf diese Weise ohne großen Aufwand zu realisieren.

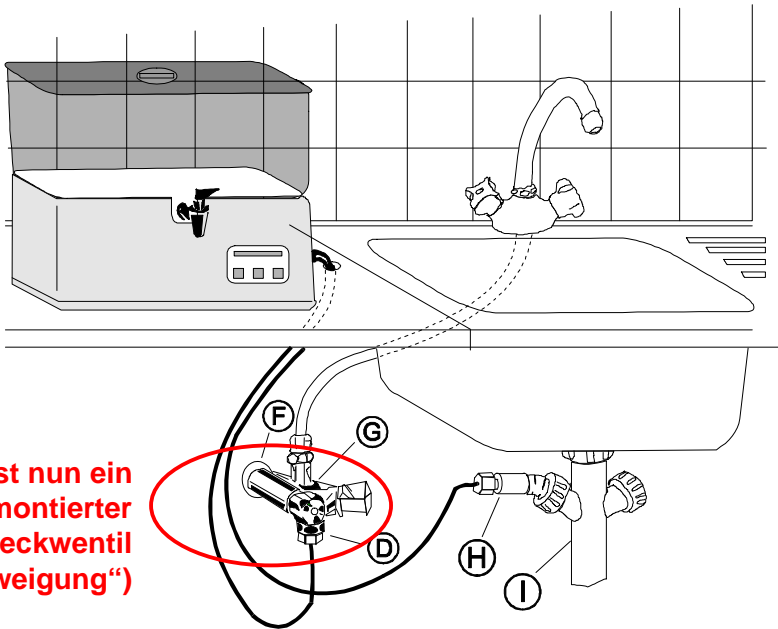
Anschlußmöglichkeit / Set II

Festinstallation unter dem Spülbecken

Wasserzufuhr ViTAQUELL

Version A

Dieser Anschluß wird benötigt, wenn bei Ihnen ein einfacher Wasseranschluß montiert ist – es ist keine „Abzweigung“ für eine weitere Wasserzuleitung vorhanden, z.B. keine Spül- oder Waschmaschine mit angeschlossen.



**Dies ist nun ein
NEU montierter
Doppelleckventil
(„Abzweigung“)**

- (F) Vorhandener Kaltwasseranschluß unter Spül- oder Waschbecken (eine einfache Leitung)
- (G) Hier nun neu montierter Doppelleckventil mit Rückfluß-verhinderer**
- (I) Kunststoffverstellrohr mit 2 Abwasseranschlüssen (hier wird nur eins davon benötigt)

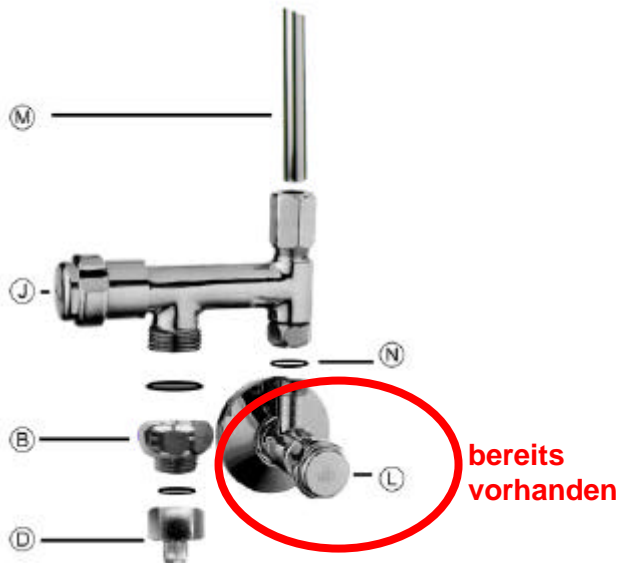
Anschlußmöglichkeit / Set II

Festinstallation unter dem Spülbecken

Wasserzufuhr VITAQUELL

Version B

Diese Anschlußmöglichkeit ermöglicht eine einfache Montage eines zusätzlichen Absperrventils auf ein **bereits vorhandenes Eck- oder Doppelleckventil**. Das ist der Fall z.B. dann, wenn Sie neben der Spüle noch eine Spül- oder Waschmaschine bereits angeschlossen haben.



- (J) WAS-Ventil mit Rückflußverhinderer
- (L) bereits vorhandenes Eckventil (Kaltwasseranschluß)**
- (M) WAS-Anschlußrohr zum Wasserhahn/Mischbatterie Spüle oder Waschbecken

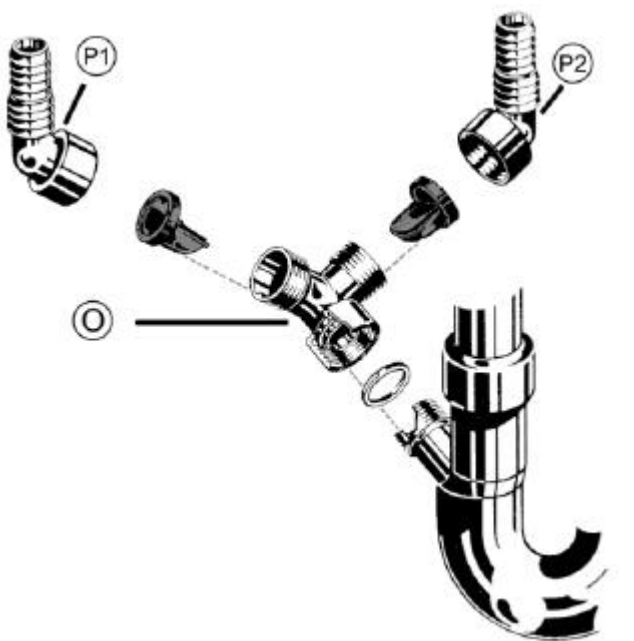
Anschlußmöglichkeit / Set II

Festinstallation unter dem Spülbecken

Abwasseranschluß ViTAQUELL

Version B

Auch hier ist die Montage recht einfach. Es muß eine zusätzliche Wasserabflußmöglichkeit geschaffen werden. Deshalb wird das Abflußrohr „verzweigt“.

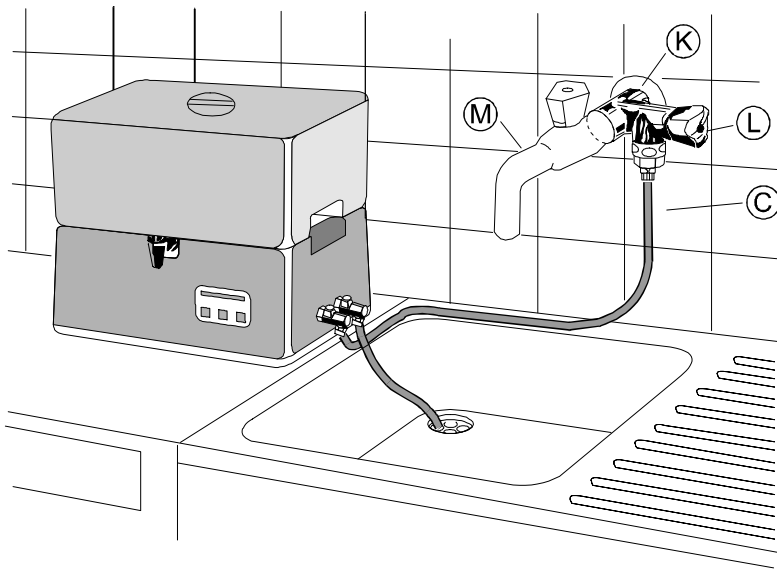


- (O) 2-fach Abzweig mit Ventilkappen zur Rückflußverhinderung
- (P1) Anschlußstutzen für Anschlußreduzierung „H“
- (P2) Anschlußstutzen für Wasch- oder Spülmaschinen-Abwasserschlauch

Anschlußmöglichkeit / Set III

Die Anschlußmöglichkeit III stellt einen Übertischanschluß dar.

Hier wird die Heimquelle VITAQUELL über ein sogenanntes Zwischenventil angeschlossen. Die Abwasserrückführung kann entsprechend den vorhandenen Bedingungen erfolgen.



- (K) Kaltwasseranschluß
- (M) Vorhandener Wasserhahn

Alle zum Anschluß benötigten Anschlußteile liegen den jeweiligen Anschluß-Set´s komplett bei.

Das Anschlußset Version I liegt ohne zusätzliche Bestellung dem Gerät bei.

Die Anschlußset´s II u. III müssen bei der Bestellung angegeben werden.

ViTAQUELL®
Ihrer Gesundheit zuliebe

Hier noch ein paar technische Daten zu den lieferbaren Anschluß-Sets:

Jeweils beigelegt sind:

Anschluß / Set I	Reduziernippel:	M22 Innengewinde x 1/2" Außengewinde
	Manometerverschraubung:	1/2" Innengewinde auf Schlauchanschluß 4/6 mm
Anschluß / Set II Version A	Reduziernippel:	3/4" Innengewinde x 1/2" Außengewinde
	Manometerverschraubung:	1/2" Innengewinde auf Schlauchanschluß 4/6 mm
	Doppeleckventil: Verstellrohr:	1/2" 40 mm Ø /
	Anschlußreduzierung:	2 Schlauchanschlüsse Schlauch 4/6 auf Abflußschlauch 18x25
Anschluß / Set II Version B	Reduziernippel:	3/4" Innengewinde x 1/2" Außengewinde
	Manometerverschraubung:	1/2" Innengewinde auf Schlauchanschluß 4/6 mm
	WAS-Ventil	DN 10 / 3/4" Außengewinde
	2-fach-Abzweig	1xR1 Innengewinde 2xSchlauchanschlußstutzen mit Rückschlagklappen
	Anschlußreduzierung:	Schlauch 4/6 auf Abflußschlauch 18x25
Anschluß / Set III	Reduziernippel:	3/4" Innengewinde x 1/2" Außengewinde
	Manometerverschraubung:	1/2" Innegewinde auf Schlauchanschluß 4/6 mm
	Zwischenventil :	½ " Zoll